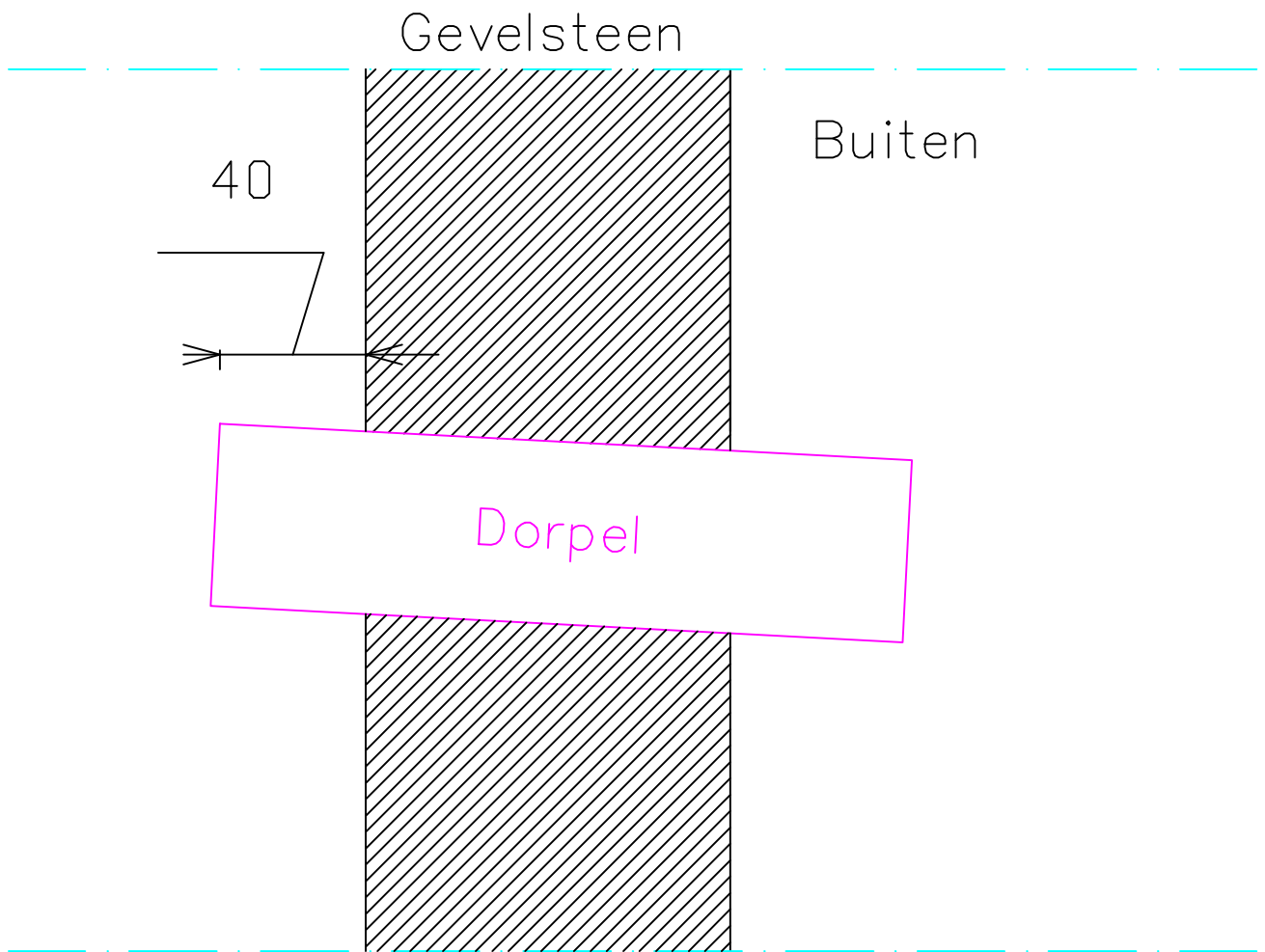


ramen



Aanslag Links/Rechts/Boven: 50mm

Schrijnwerkerij Ronny Wens

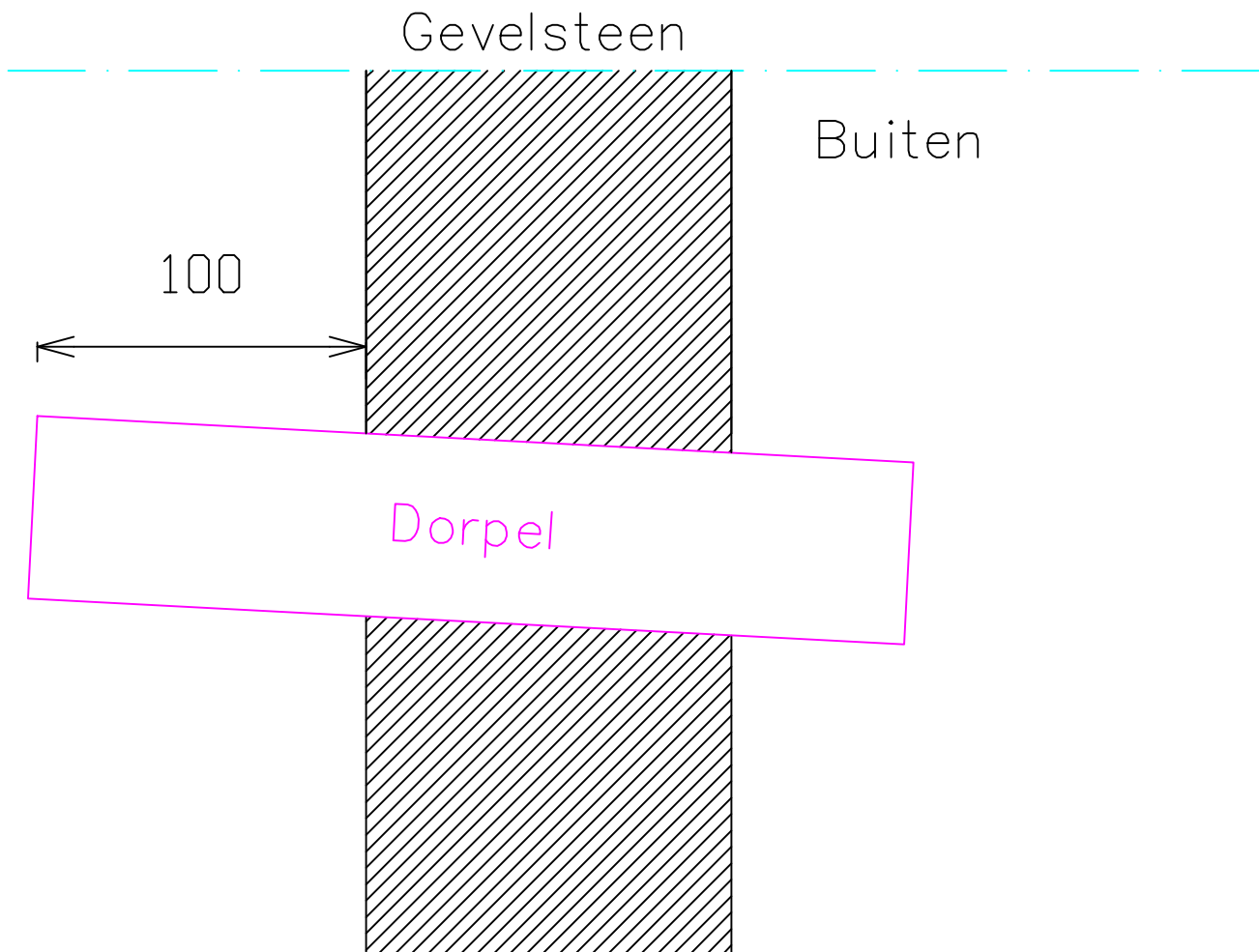
Dorpeldetail Ramen (platte dorpel)

Schaal 1/2

2015



ramen met rolluik of screen



Aanslag Links/Rechts: 50mm

Aanslag Boven

raamhoogte tot 1500mm: 200mm

raamhoogte +1500mm: 300mm

Aanslag Boven bij fixscreen 100:130mm

Aanslag Boven bij fixscreen 150:180mm

Schrijnwerkerij Ronny Wens

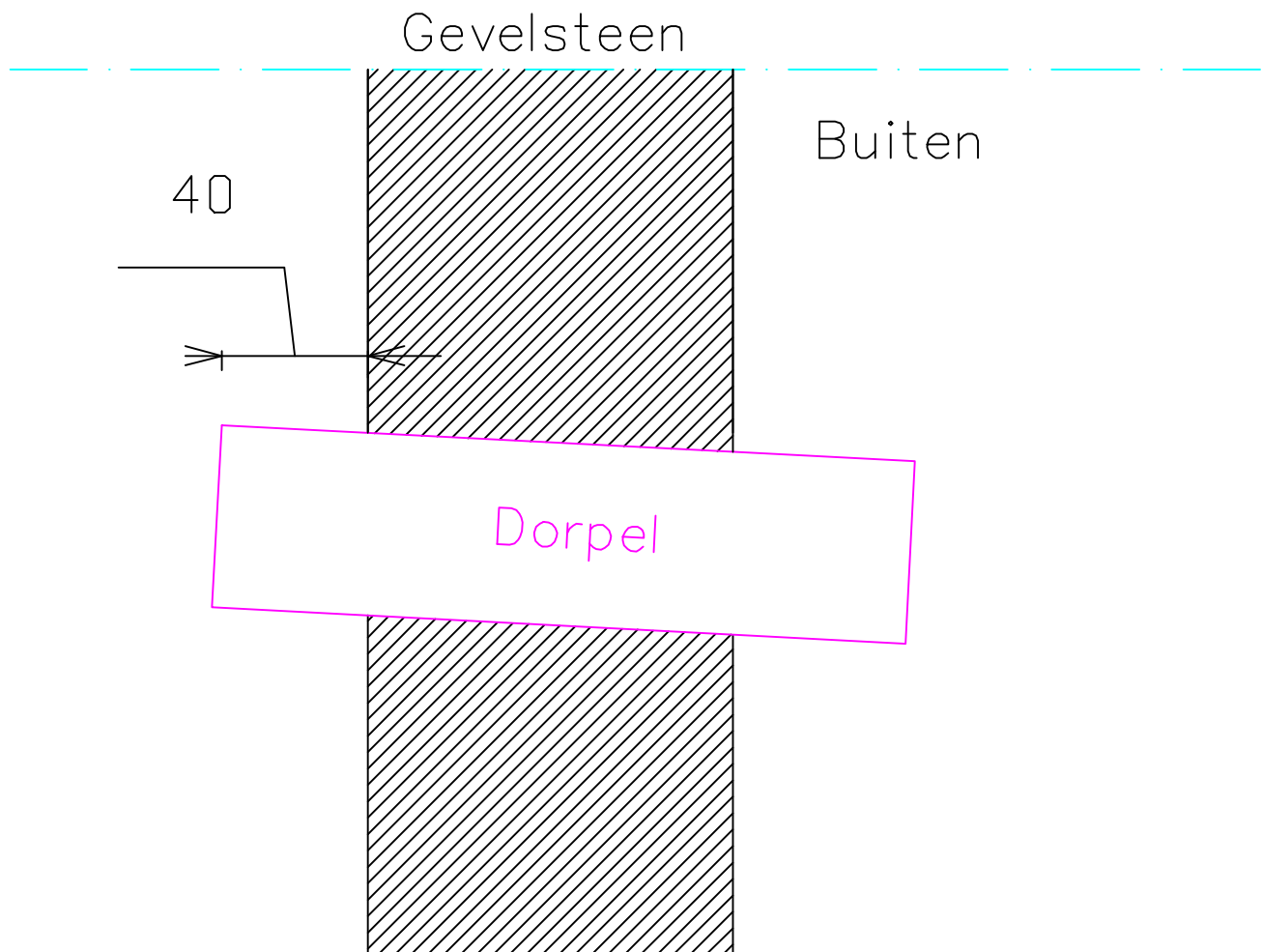
Dorpeldetail Ramen met Rolluik of Screens (platte dorpel)

Schaal 1/2

2015



schuifraam



Aanslag Links/Rechts/Boven: 50mm

Schrijnwerkerij Ronny Wens

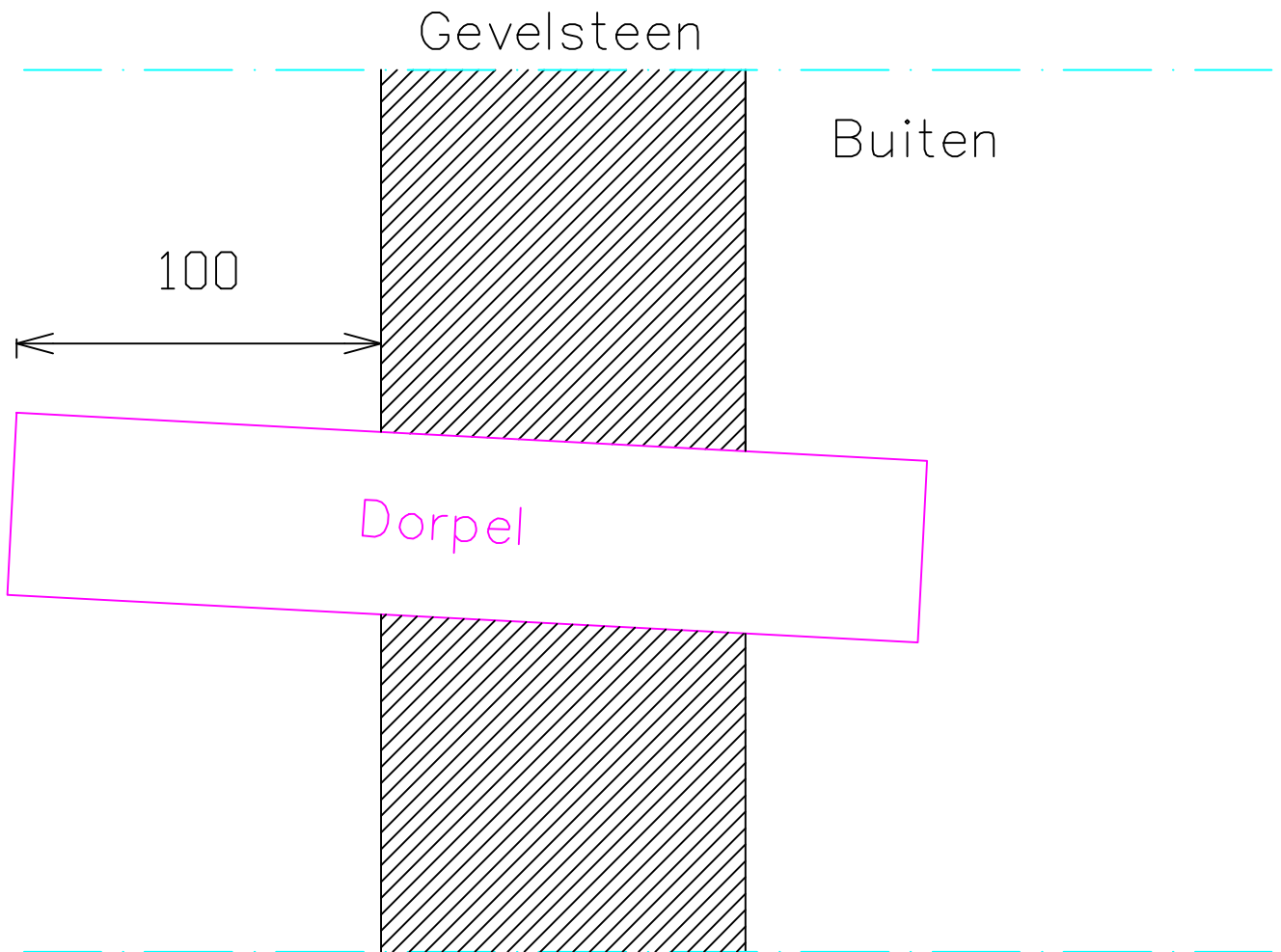
Dorpeldetail Schuifraam (platte dorpel)

Schaal 1/2

2015



schuifraam met rolluik



Aanslag Links/Rechts: 50mm
Aanslag Boven bij rolluik: 300mm

Schrijnwerkerij Ronny Wens

Dorpeldetail Schuifraam met rolluik (platte dorpel)

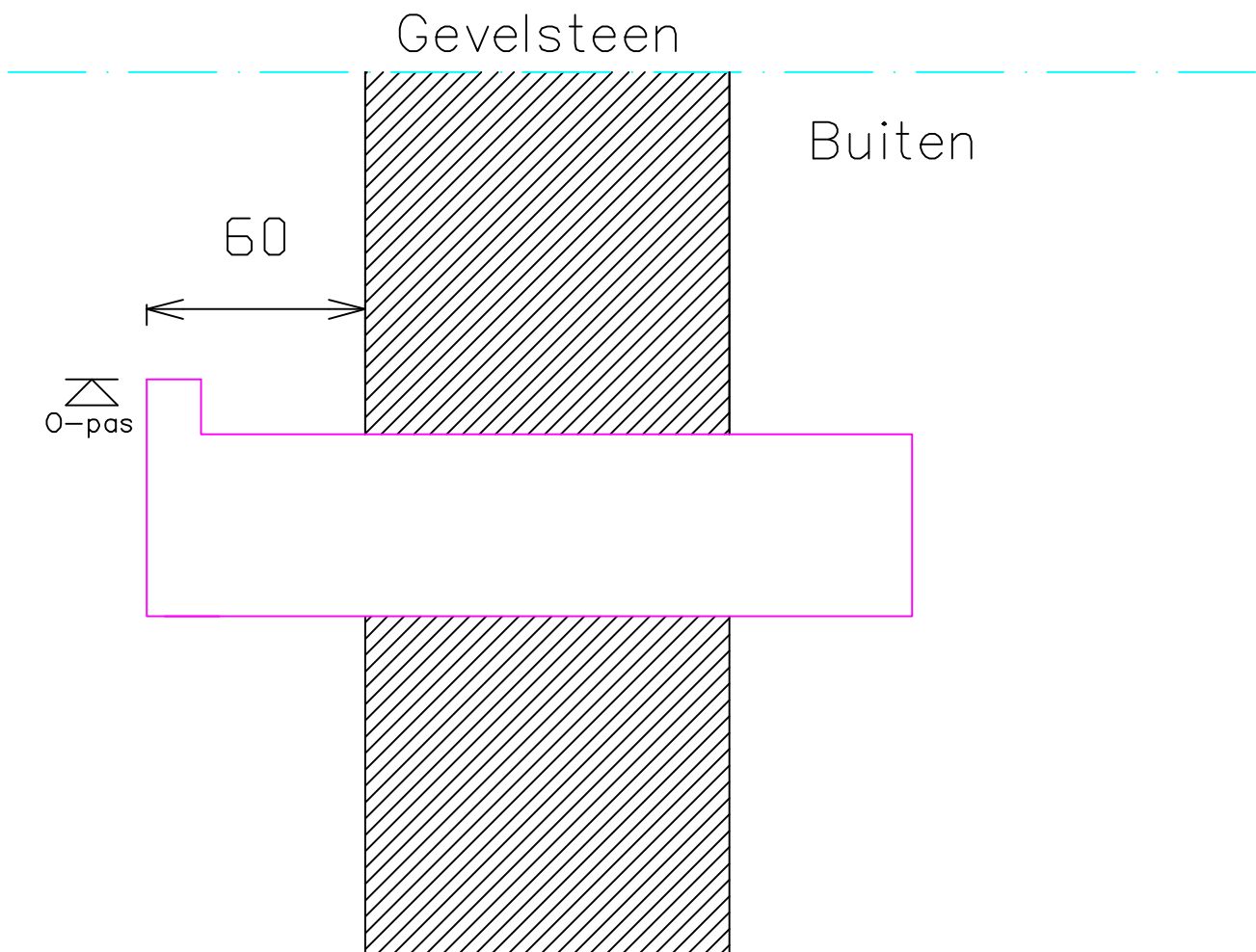
Schaal 1/2

2015



Schrijnwerkerij Ronny Wens bvba
014/370552

binnendraaiende deuren 58mm



Aanslag Links/Rechts/Boven: 50mm

Schrijnwerkerij Ronny Wens

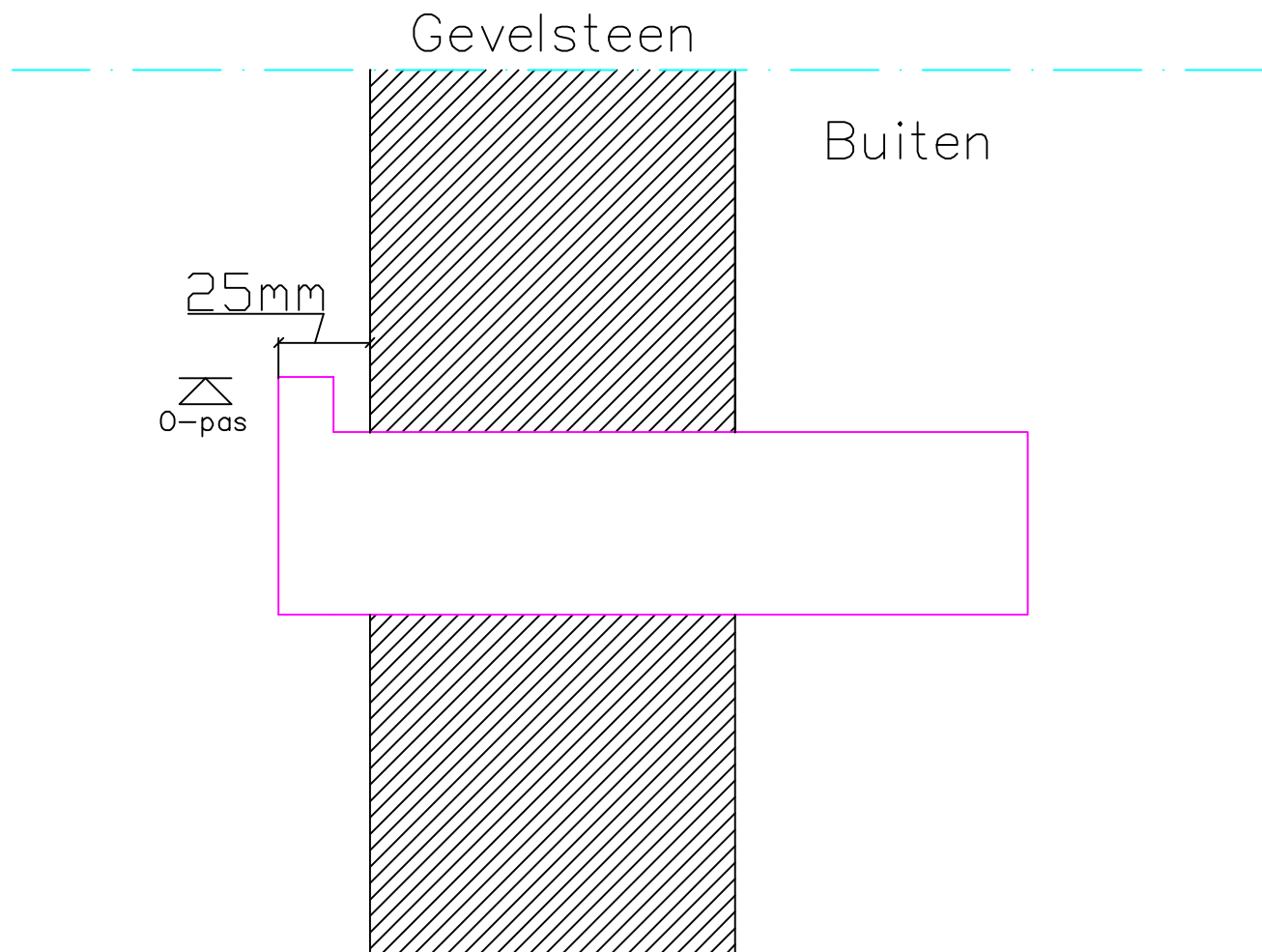
Dorpeldetail Binnendraaiende deur 58mm (platte dorpel)

Schaal 1/2

2015



buitendraaiende deuren



Aanslag Links/Rechts/Boven: 50mm

Schrijnwerkerij Ronny Wens

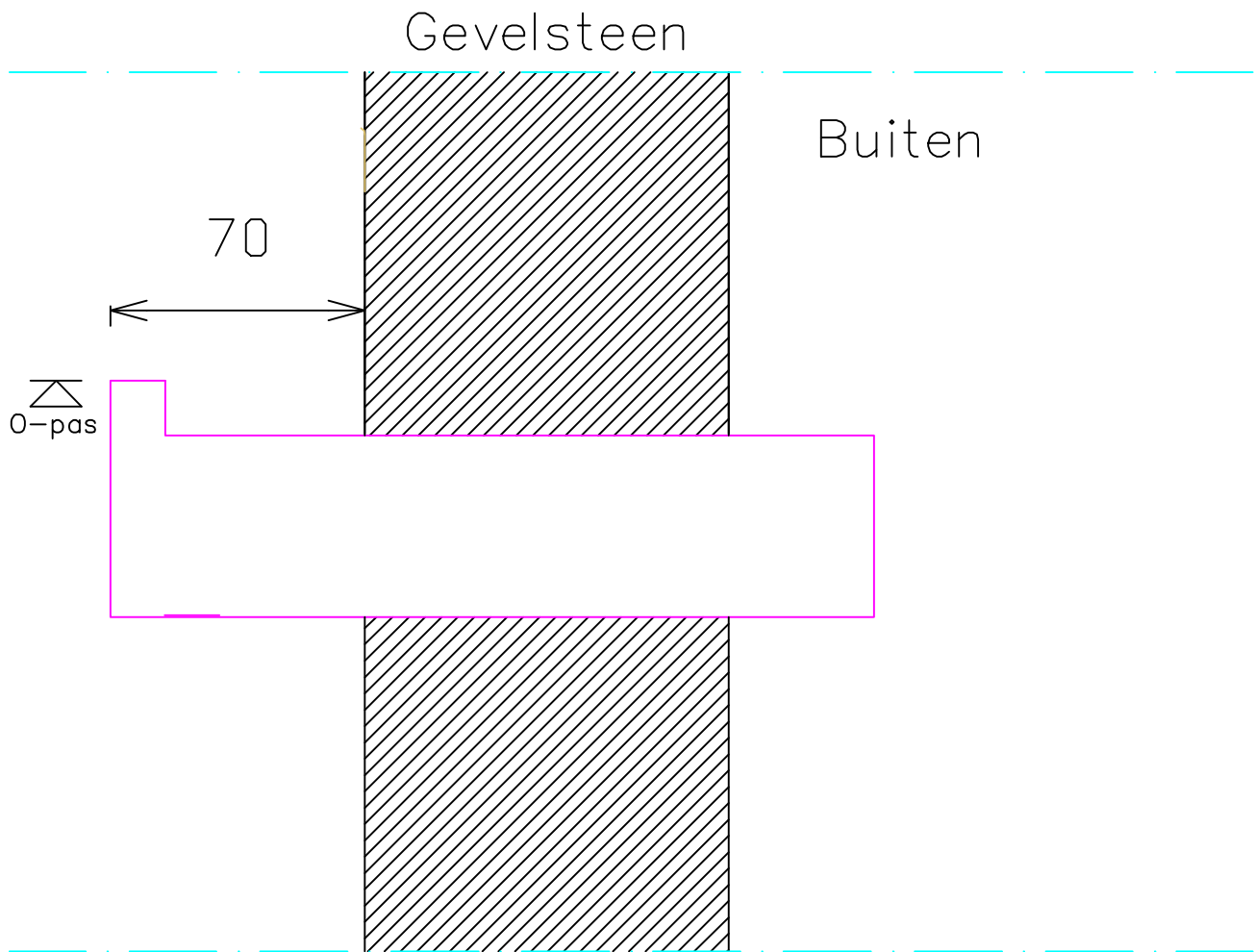
Dorpeldetail Buitendraaiende deur 58mm (platte dorpel)

Schaal 1/2

2015



binnendraaiende deuren 68mm



Aanslag Links/Rechts/Boven: 50mm

Schrijnwerkerij Ronny Wens

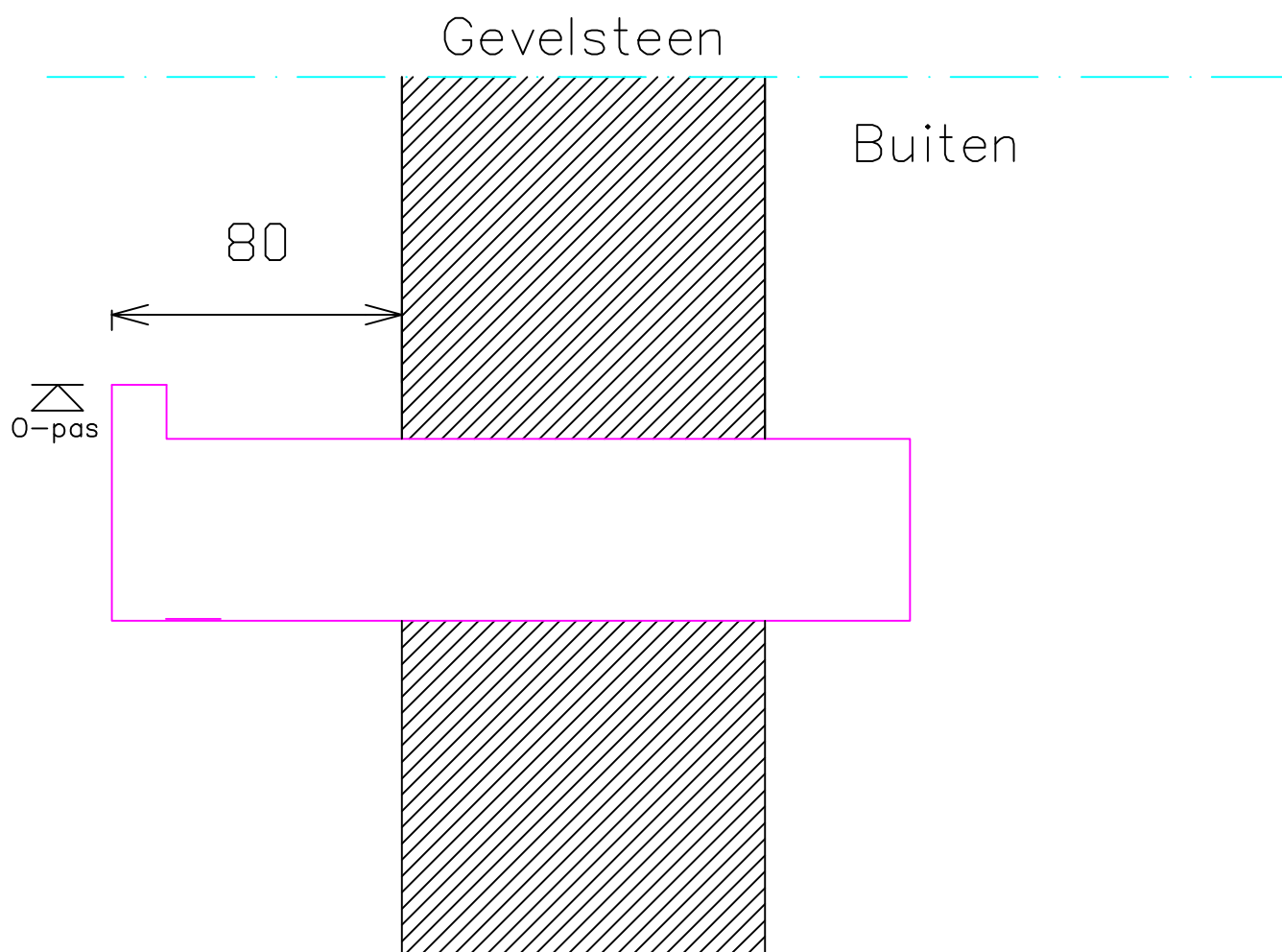
Dorpeldetail Binnendraaiende deur 68mm (platte dorpel)

Schaal 1/2

2015



binnendraaiende deuren 78mm



Aanslag Links/Rechts/Boven: 50mm

Schrijnwerkerij Ronny Wens

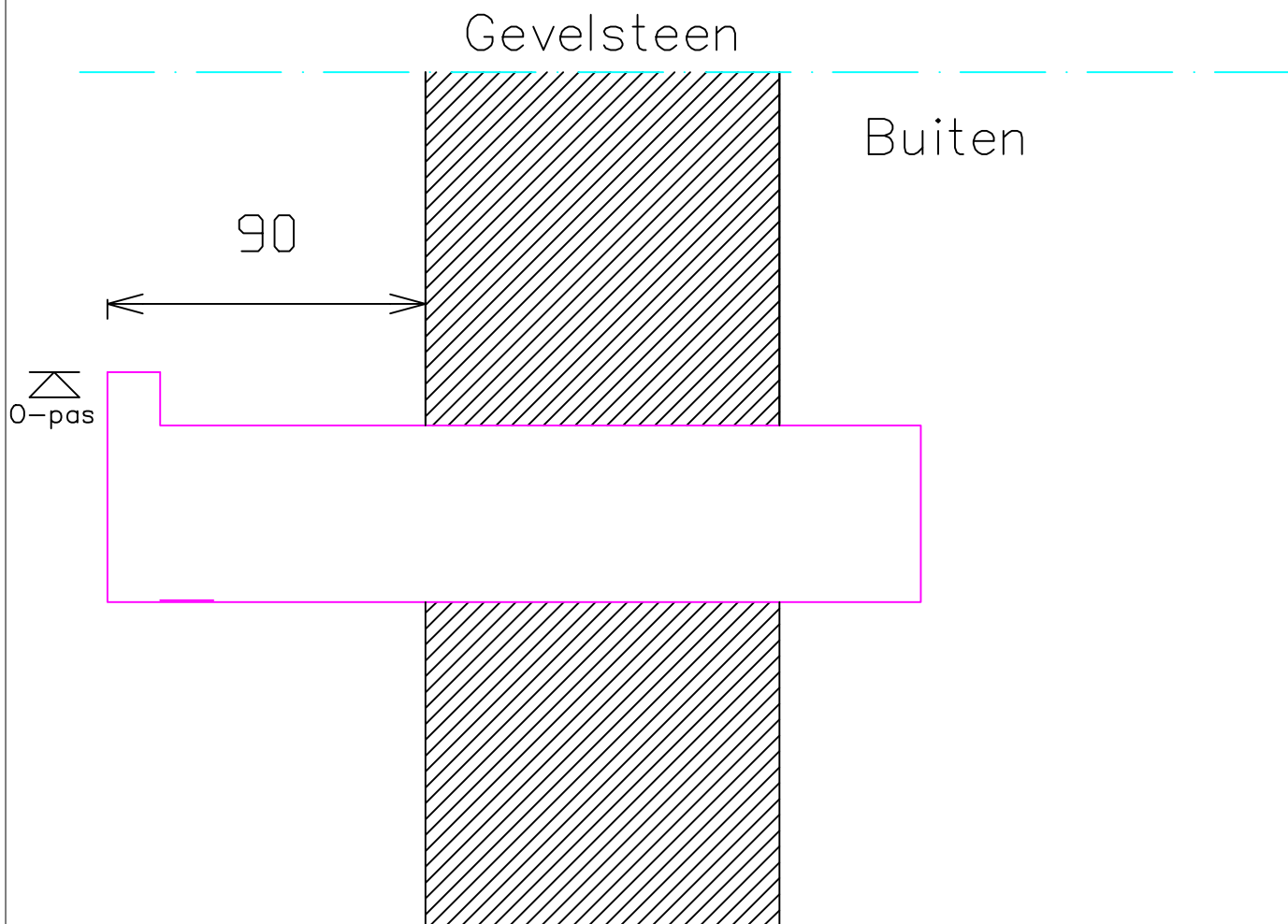
Dorpeldetail Binnendraaiende deur 78mm (platte dorpel)

Schaal 1/2

2015



binnendraaiende deuren 90mm



Aanslag Links/Rechts/Boven: 50mm

Schrijnwerkerij Ronny Wens

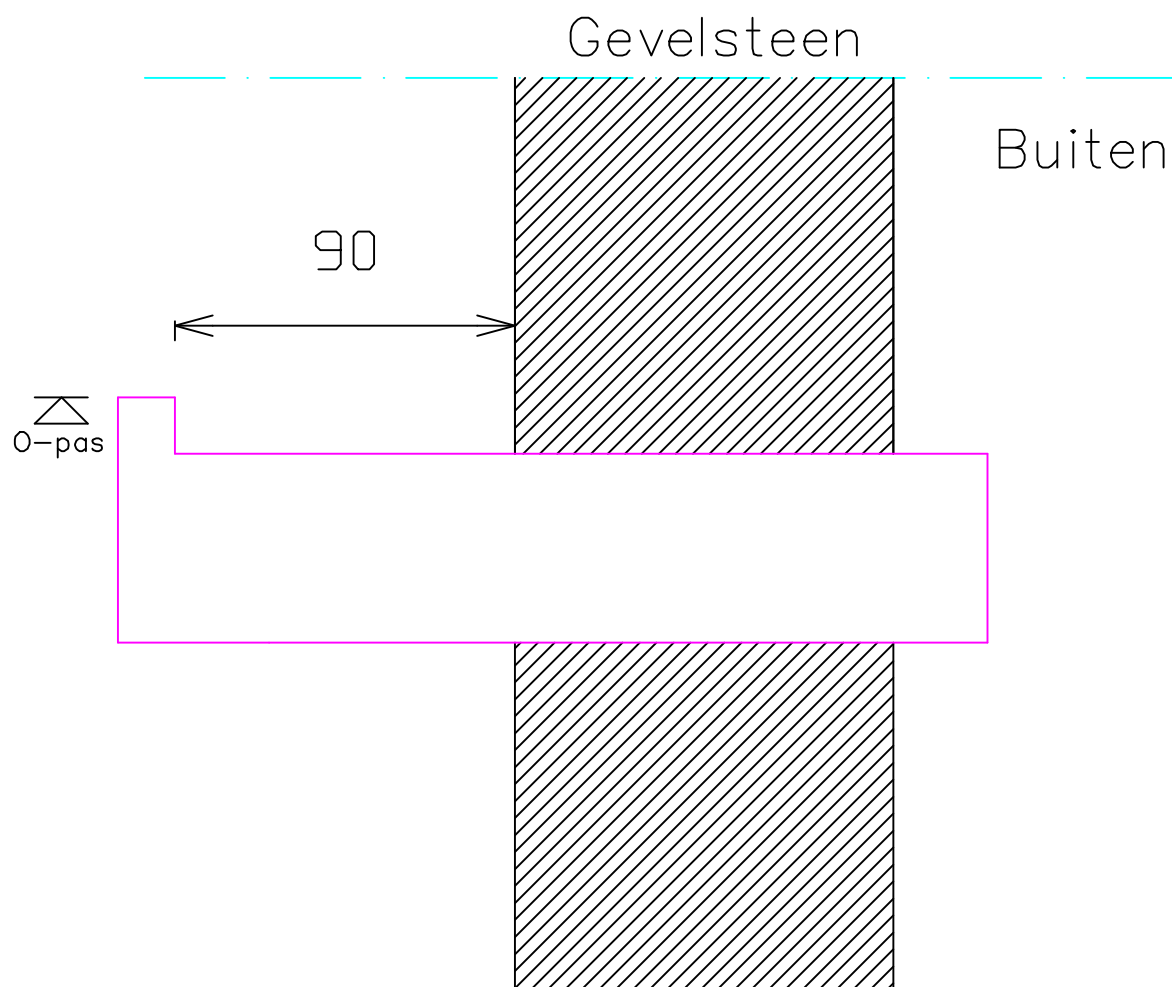
Dorpeldetail Binnendraaiende deur 90mm (platte dorpel)

Schaal 1/2

2015



kantelpoort type ROB en bi-sectionaal



Aanslag Links/Rechts/Boven: 120mm

Bi-sectionaal: afstand strik tot plafond 250mm

Schrijnwerkerij Ronny Wens

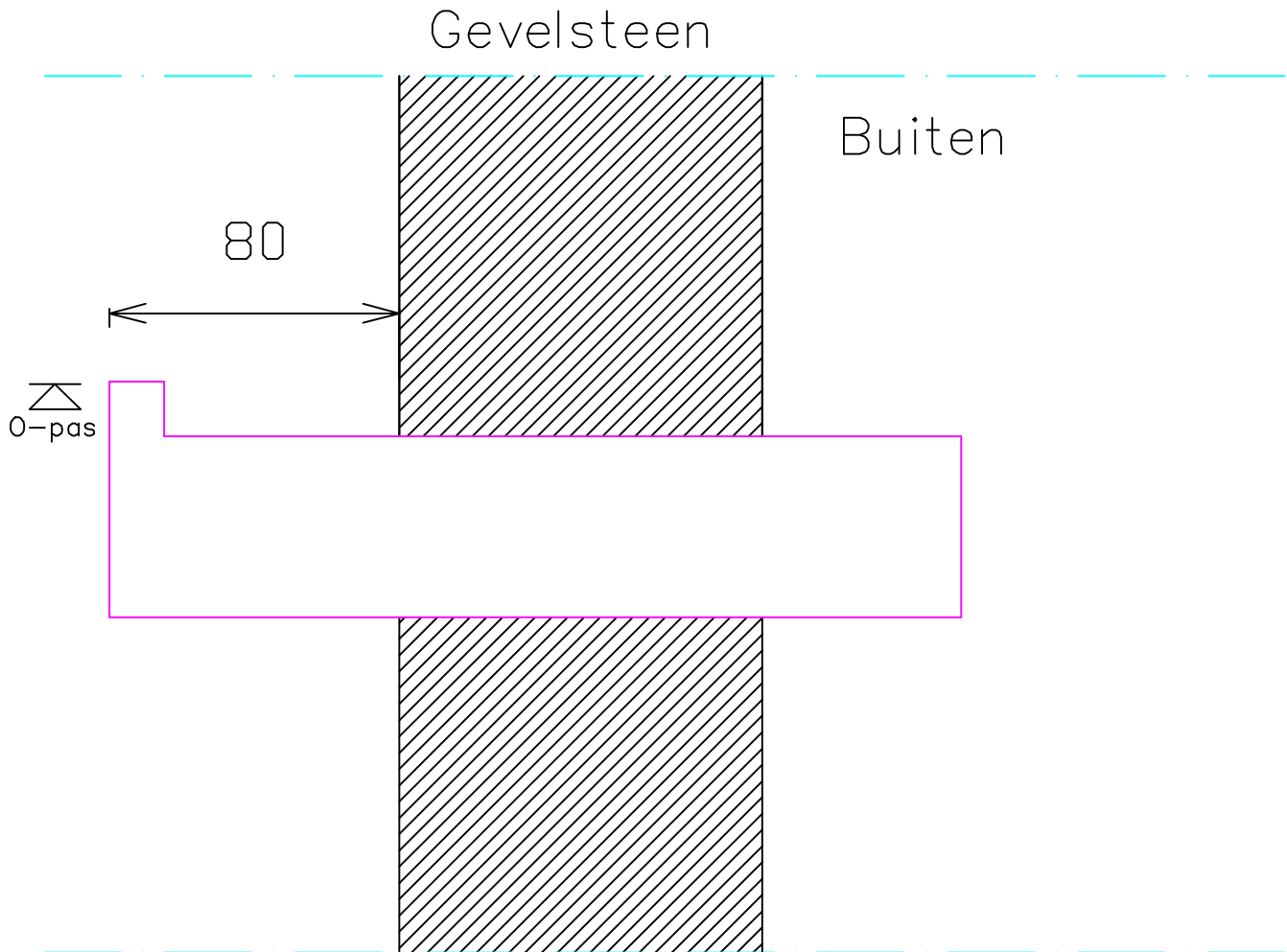
Dorpeldetail Kantelpoort ROB en Bi-sectionaalpoort

Schaal 1/2

2015



poort buitendraaiend 58mm
achter dagkant



Aanslag L+R+B: 50mm
Voor poort 68mm: +10mm

Schrijnwerkerij Ronny Wens

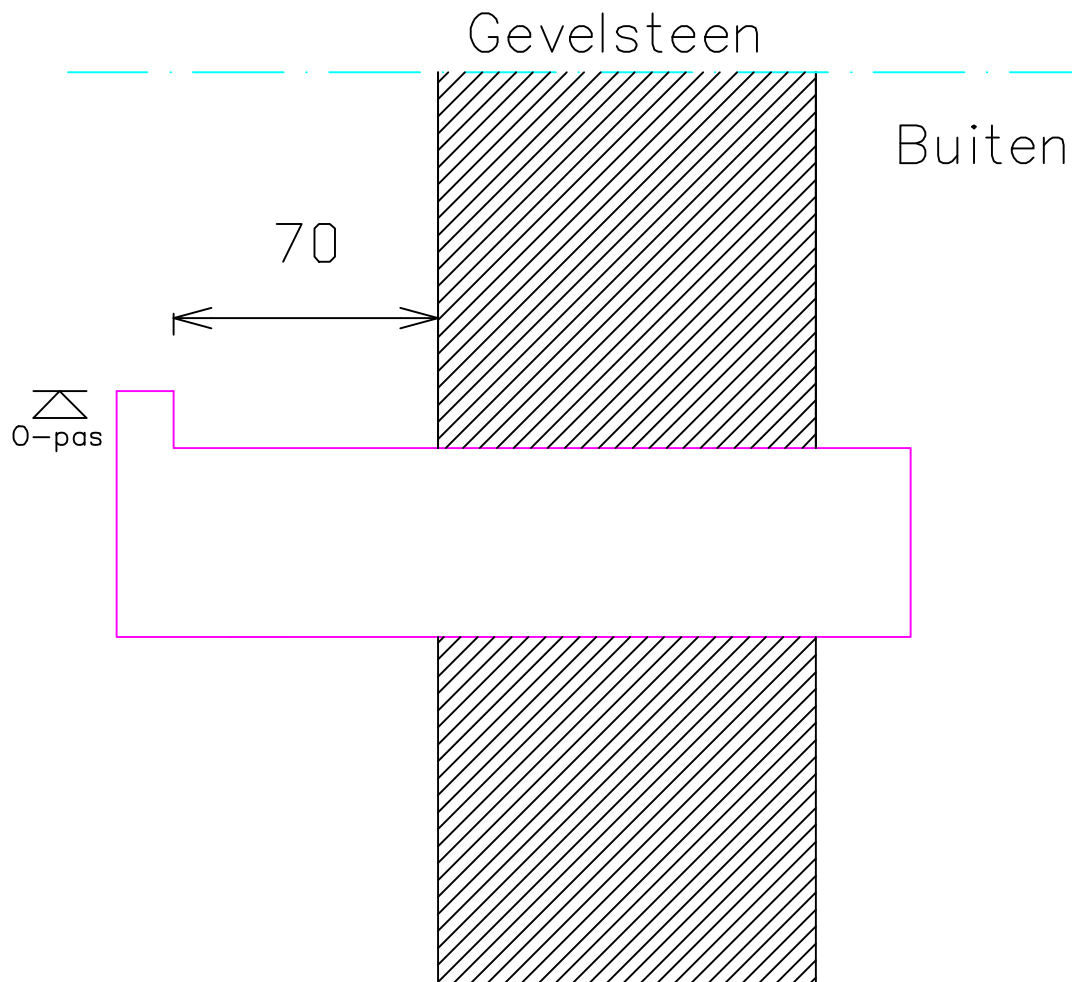
Dorpeldetail Buitendraaiende poort achter dagkant

Schaal 1/2

2015



sectionaalpoort



Poorten tot en met 3000mm breed:

Aanslag L+R: 100mm

Aanslag B: 150mm

Poorten tot en met 6000mm breed:

Aanslag L+R: 100mm

Aanslag B: 210mm

Schrijnwerkerij Ronny Wens

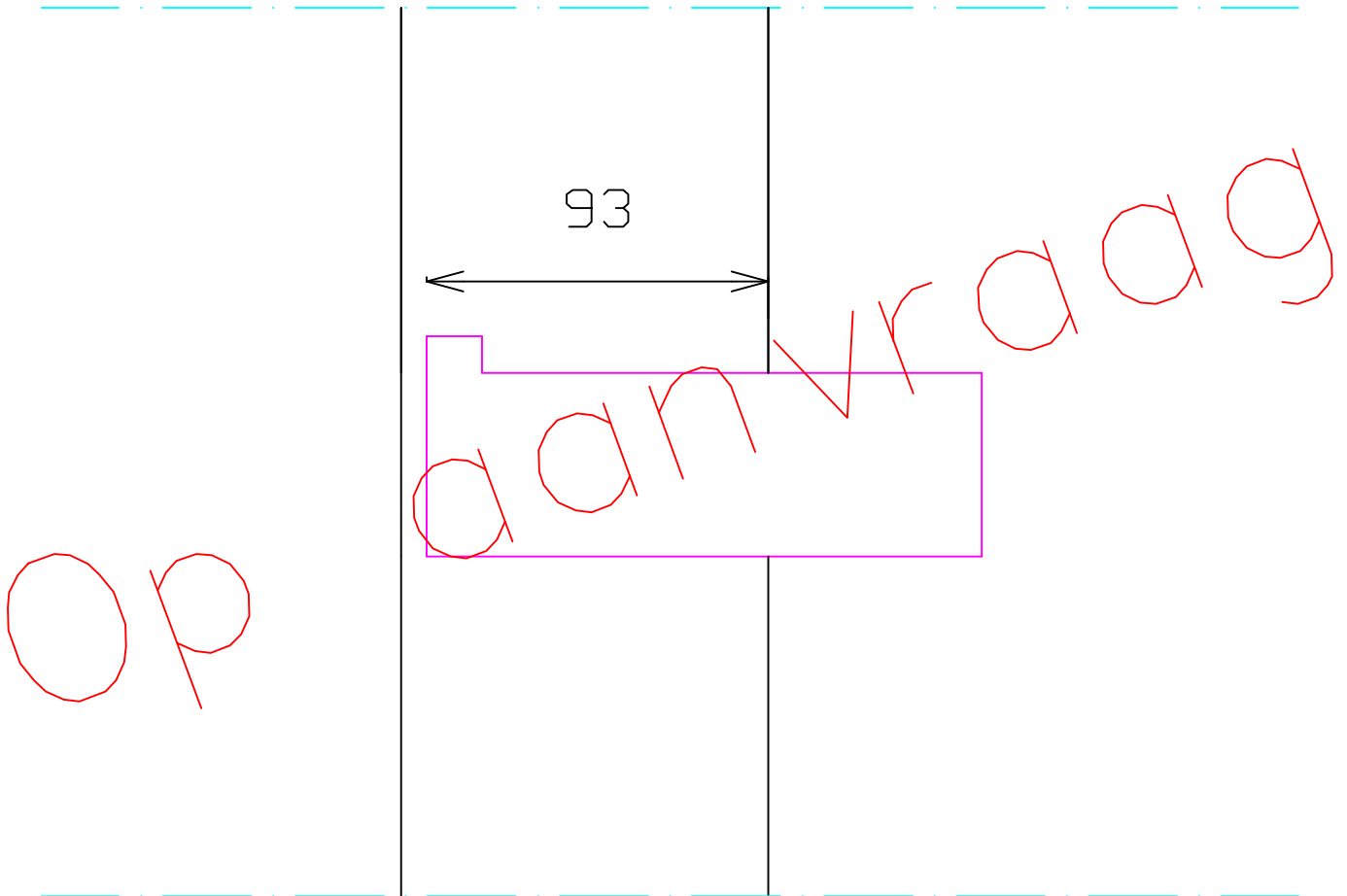
Dorpeldetail Sectionaalpoort

Schaal 1/2

2015



poort buitendraaiend tussen dagkant



ivm de positie waar de poort komt kan dit wijzigen

Schrijnwerkerij Ronny Wens

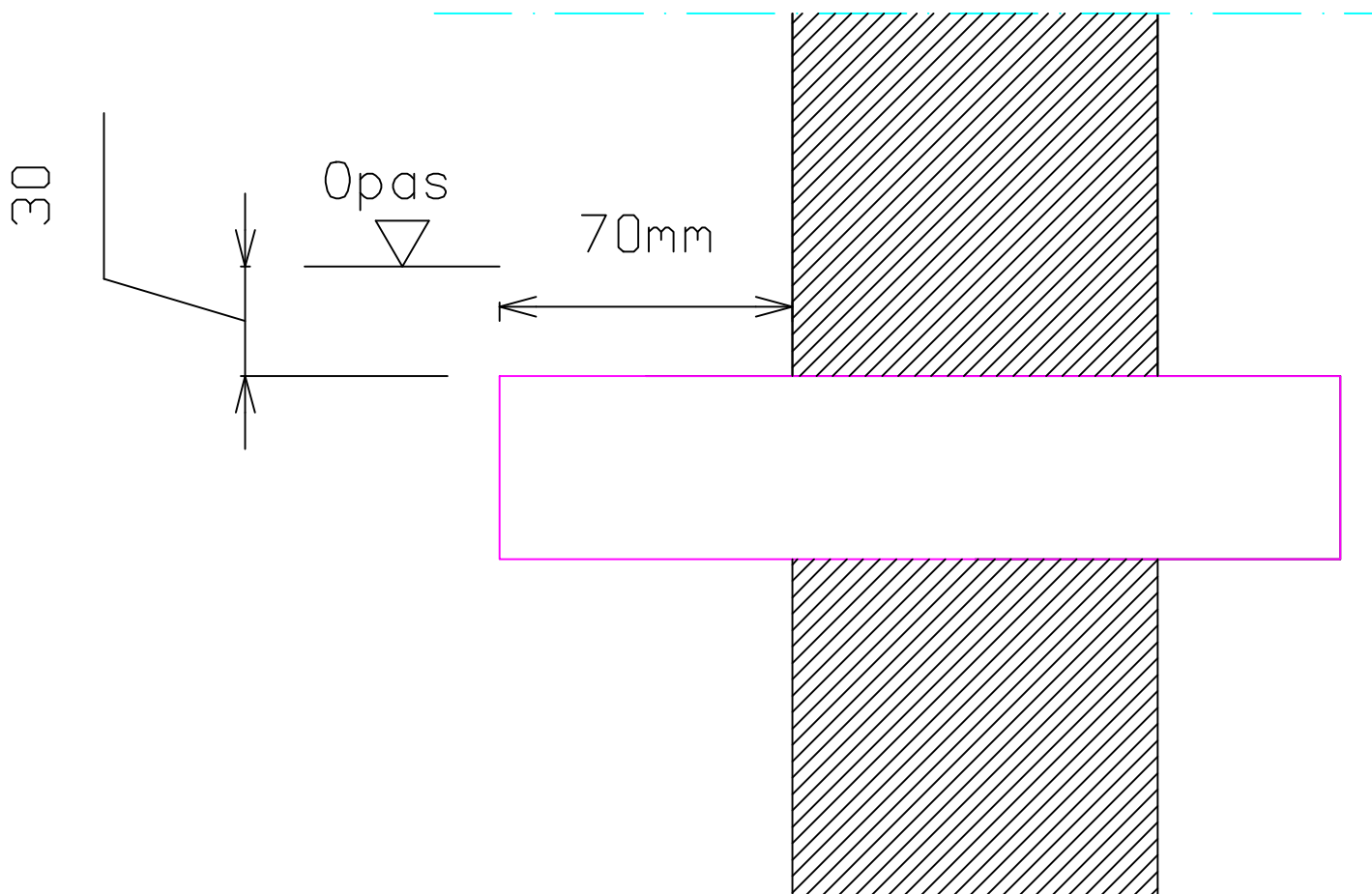
Dorpeldetaïl Buitendraaiende poort achter dagkant

Schaal 1/2

2015



kantelpoort Hörmann N80 bekleed met wbp



dorpel 30mm onder 0 pas plaatsen
hoogte vanop Opas tot strik is 2125mm
Aanslag L+R+B : 100mm

Schrijnwerkerij Ronny Wens

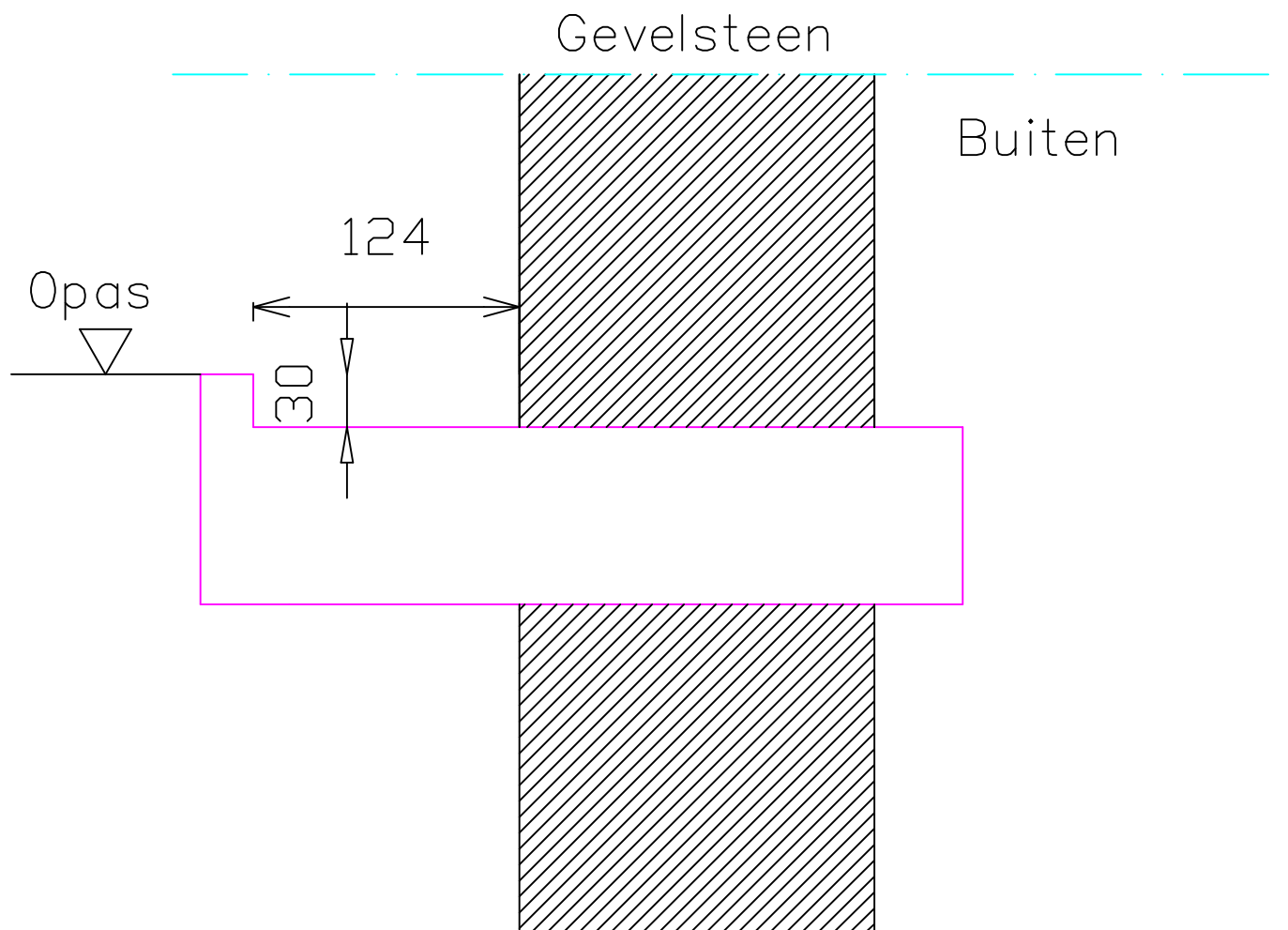
Dorpeldetaïl kantelpoort Hörmann bekleed met wbp

Schaal 1/2

2015



kantelpoort Hörman DF 98



Aanslag L+R : 100mm

Aanslag B : 150mm

Schrijnwerkerij Ronny Wens

Dorpeldetail kantelpoort Hörmann DF98

Schaal 1/2

2015

